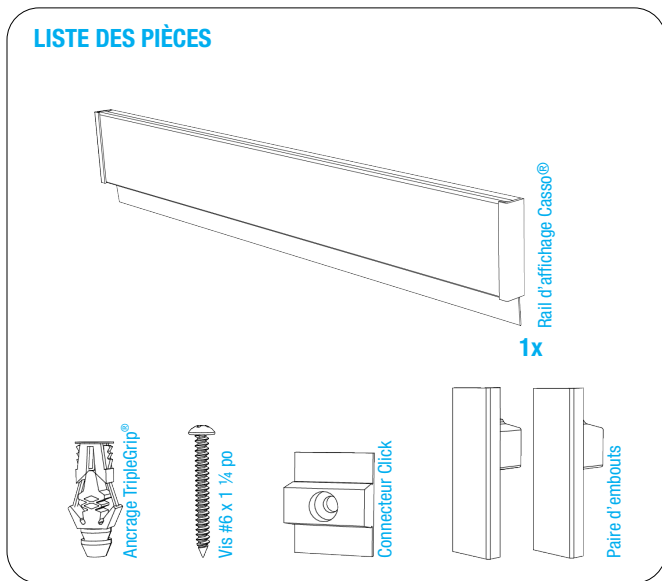


**Rail d'affichage Casso®
K3100**
LISTE DES PIÈCES

Avertissement

Le Rail d'affichage Casso® est vendu avec des vis, des ancrages de plastique TripleGrip®, ainsi que des connecteurs Click. Tous les connecteurs Click doivent être espacés uniformément sur la longueur du rail. Les vis et ancrages fournis conviennent à pour l'installation des rails sur des murs de gypse, lattes, plâtre, béton, bloc de maçonnerie, charpentes en bois et montants en métal.

Afin d'éviter une mauvaise installation qui pourrait entraîner des blessures et des dégâts matériels, il incombe à l'installateur de choisir la quincaillerie de fixation adaptée à son projet.

1 Orientation

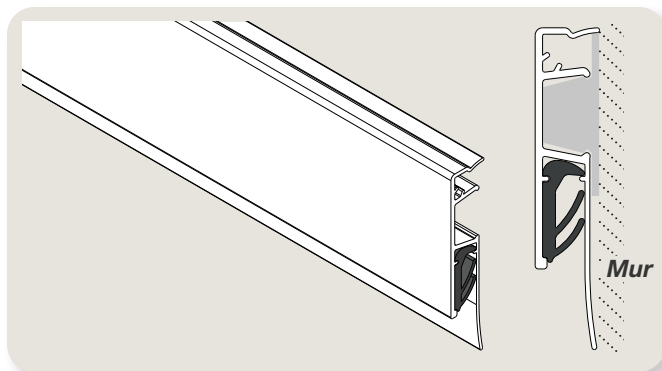
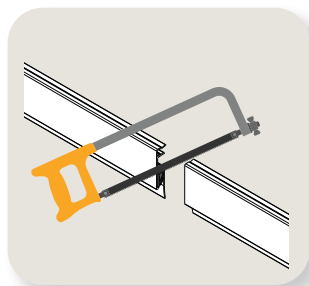
- Vérifiez que les murs sont droits et uniformes. Les rails Casso sont rigides et ne fléchissent pas facilement, ainsi ils ne se fixeront pas correctement sur les connecteurs si le mur n'est pas droit et uniforme.

Mur droit/uniforme

Mur non-linéaire

2 Vérifiez les murs

- Les rails doivent être installés à l'horizontale, le mince rebord de métal orienté vers le bas.

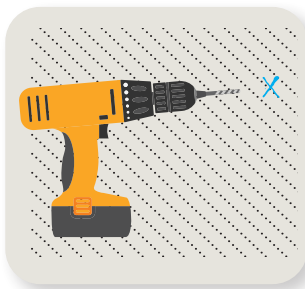
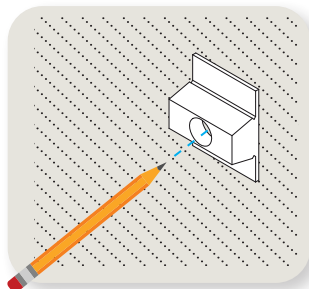

Lame appropriée

3 Mesurez et coupez le rail si requis

- Mesurez vos murs. Pour un look parfait et qui se fond dans le décor, installez vos rails mur à mur.
- Coupez le rail si nécessaire et retirez l'effilochage de métal. Une coupe droite sans effilochage rendra les joints entre deux rails presque invisibles.

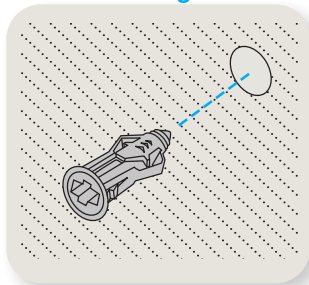

CONSEIL

Coupez le rail avec une scie à métaux ou une scie à onglets avec une lame appropriée.

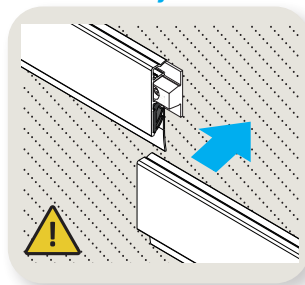
Connecteur Click



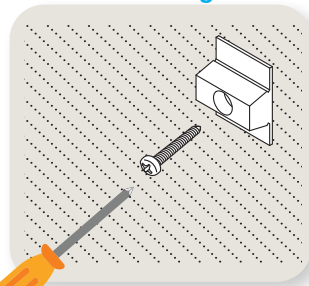
Ancrage



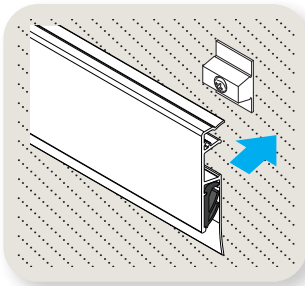
Rails adjacents



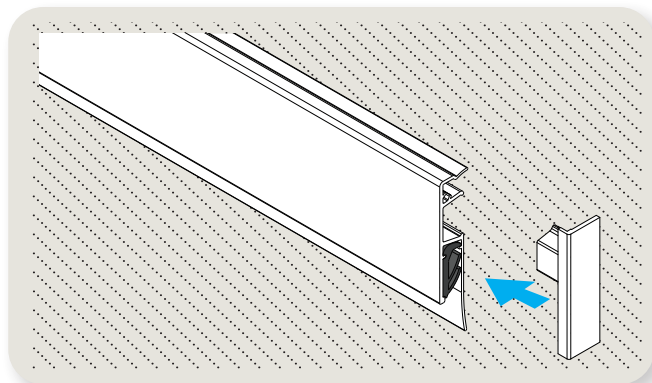
Vis/Ancrage



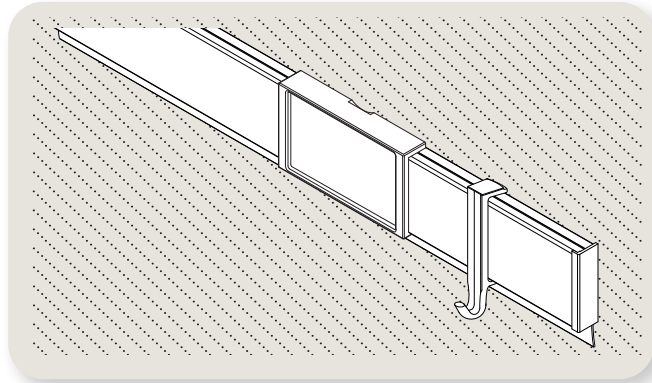
Installation du Rail



Embout



Accessoires



4 Emplacement et perçage des trous



IMPORTANT

Vous devez utiliser tous les connecteurs Click fournis avec chaque rail. Placez le premier et le dernier connecteurs à environ 1 pouce de l'extrémité du rail. Placez les autres connecteurs à intervalles égaux entre le premier et le dernier connecteurs.

- Utilisez un détecteur de montants ou percez un trou guide de 1/16 de pouce afin de détecter la présence de montants. En l'absence de montants, percez un trou de 1/4 de pouce et insérez-y un ancrage inclus avec le rail.



CONSEIL

Lorsque vous installez plusieurs rails côte à côte, positionnez le connecteur de manière à ce que deux rails adjacents puissent s'y fixer.

Employez un niveau afin de vous assurer que le rail est bien de niveau.

5 Installation des connecteurs Click et du rail

- À l'aide des vis fournies, vissez les connecteurs Click dans les trous percés au mur.
- Placez le rail sur les connecteurs Click en exerçant une pression ferme au-dessus de chaque connecteur. Vous entendrez le son « Clic ».



NOTE

Le Rail d'affichage Casso de 2 pieds est expédié avec 2 connecteurs Click, alors que le rail de 6 pieds est expédié avec 4 connecteurs Click.

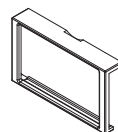
6 Options

- Complétez les rails avec des embouts inclus.



NOTE

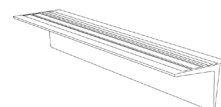
Accessoires disponibles : Affiche pour Rail Casso ainsi qu'un Crochet pour Casso. Ils s'installent n'importe où sur le devant du Rail Casso. L'Affiche contient une étiquette cartonnée protégée par une pellicule en plastique transparent. Le Crochet peut soutenir clés, casquette, etc. Vendus séparément.



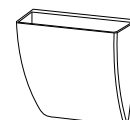
Affiche pour Casso®



Crochet pour Casso®



Tablette pour Casso®



Bac de rangement pour Casso®