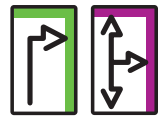
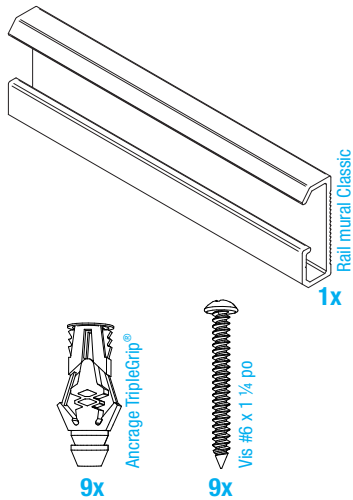


Rail mural Classic A1004



LISTE DES PIÈCES



Avertissement

Le rail est vendu avec des vis et des ancrages de plastique TripleGrip® adaptés à une installation du rail sur des murs de gypse, lattes, plâtre, béton, bloc de maçonnerie, etc. Chaque trou du rail doit être rempli avec une vis ou la combinaison ancrage et vis.

Afin d'éviter une mauvaise installation qui pourrait entraîner des blessures et des dégâts matériels, il incombe à l'installateur de choisir la quincaillerie de fixation adaptée à son projet.

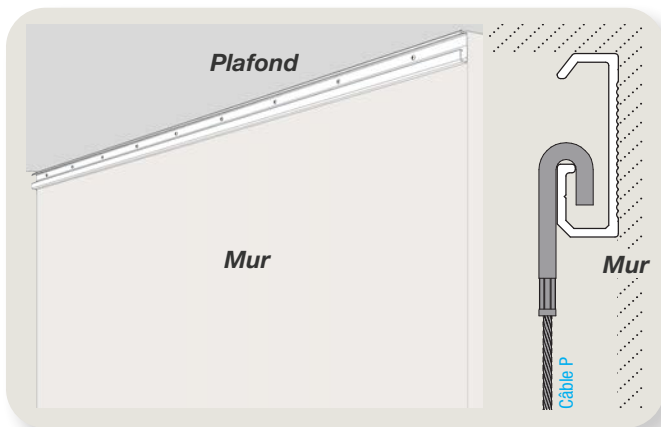
1 Orientation

- Les rails doivent être installés à l'horizontale, la partie la plus large en bas.



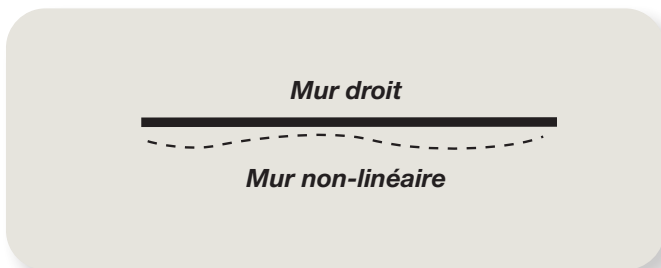
REMARQUE

Bien que les images mettent en évidence un câble P, le rail est également compatible avec des tiges.



2 Vérifiez vos murs

- Vérifiez que les murs sont droits. Les rails muraux Classic sont rigides et ne fléchissent pas facilement.



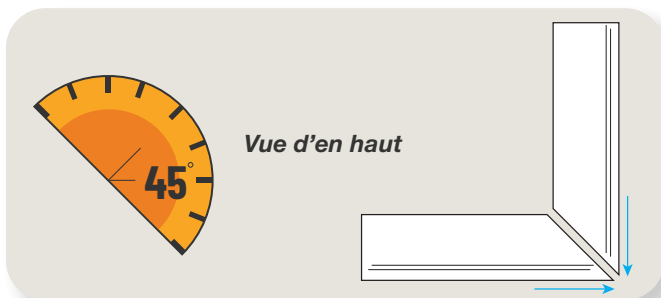
3 Mesures

- Mesurez vos murs. Pour un look parfait et qui se fond dans le décor, installez vos rails mur à mur.
- Si vous utilisez des embouts, n'oubliez pas de les inclure dans vos mesures.

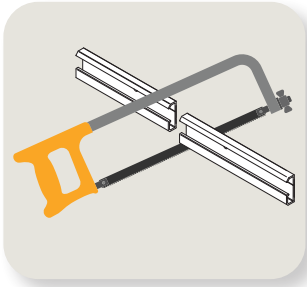


CONSEIL

Pour joindre deux rails à un coin intérieur/extérieur de 90°, coupez les extrémités à un angle de 45° pour un ajustement parfait.



Lame appropriée



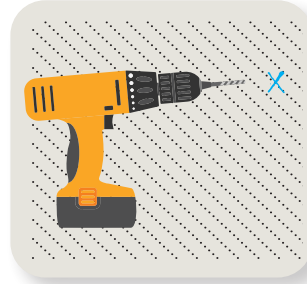
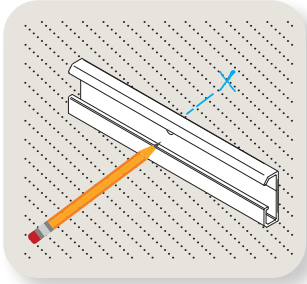
4 Couper le rail

- Coupez le rail si nécessaire et retirez l'effilochage de métal. En effectuant une coupe droite et sans effilochage, le joint entre deux rails collés sera pratiquement invisible.



CONSEIL

Pour couper un rail, utilisez une scie à métaux ou une scie à onglets avec la lame appropriée.



5 Emplacement et perçage des trous

- Placez le rail à l'endroit souhaité sans le fixer et marquez les trous pour l'installation.

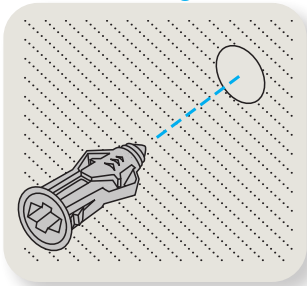


CONSEIL

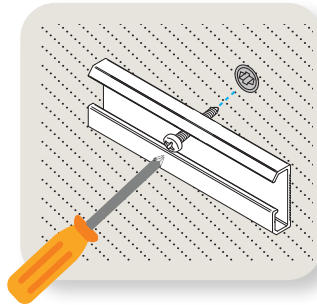
Employez un niveau afin de vous assurer que le rail est bien de niveau.

- Utilisez un détecteur de montants ou percez un trou guide de 1/16 de pouce afin de détecter la présence de montants.

Ancrage



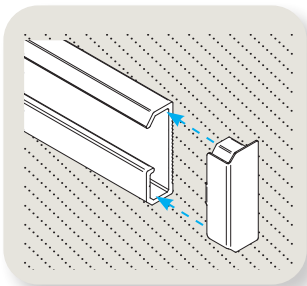
Vis colorée



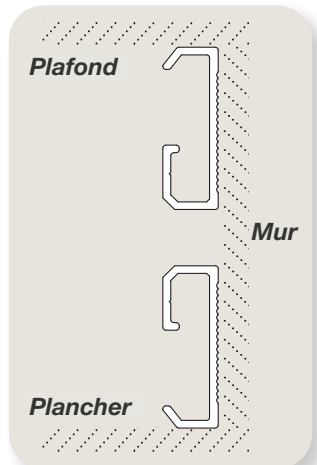
6 Installation du rail

- En l'absence de montants, percez un trou de 1/4 de pouce et insérez-y un ancrage inclus avec le rail.
- À l'aide des vis fournies, vissez le rail dans les trous percés au mur.

Embout



Tension



7 Options

- Complétez les rails avec des embouts (vendus séparément).
- Pour une installation avec câbles/tiges en tension, vous devrez installer un second rail plus bas. Celui-ci sera fixé dans le sens opposé du rail supérieur, la partie la plus large vers le haut.
- Des Tendeurs pour câble ou des Attaches pour tige seront nécessaires pour l'installation en tension (vendus séparément).