

**Tendeur câble
U549x**

Compatibilité

Rail plafond classique, rail mural classique, rail Contempo®, rail Clic



REMARQUE
AS Systèmes d'accrochage offre un Kit de coupe pour câble (PN U5150AA) pouvant s'avérer très utile et vous simplifier la tâche dans le cadre de cette installation.

1 Préparation du tendeur câble

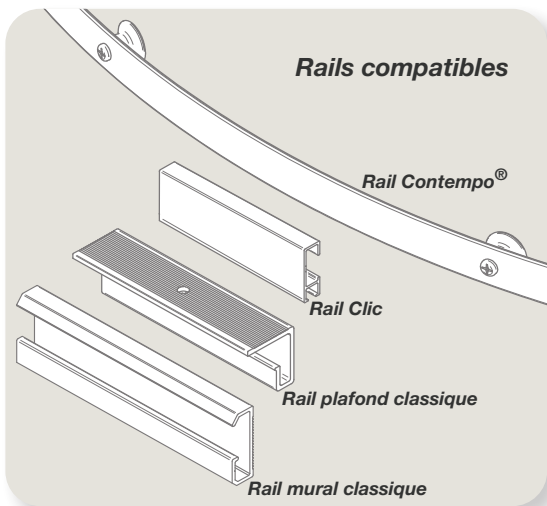
- Avant de procéder à l'installation du tendeur câble, votre système rail doit d'abord être installé selon les instructions d'installation s'y rapportant.

REMARQUE
Bien que les rails supérieurs et inférieurs puissent être différents, le type de tendeur câble doit néanmoins être compatible avec le rail inférieur.

- Le câble en acier s'accroche au rail supérieur.

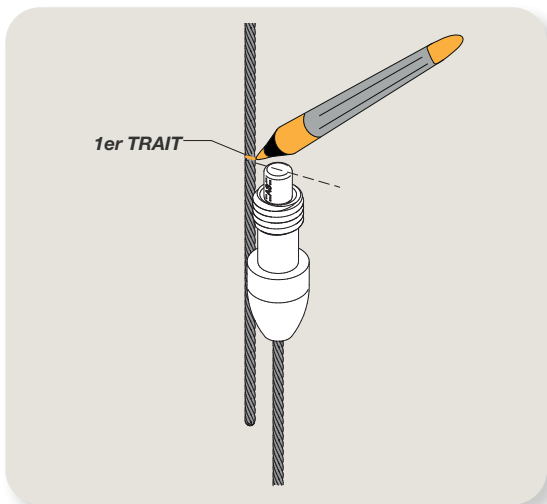
! Ne jamais utiliser de fils de nylon pour une configuration de mise en tension

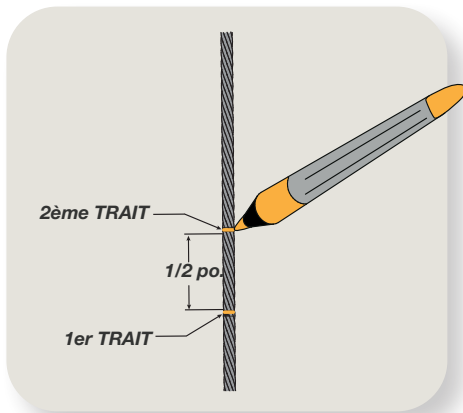
REMARQUE
Cette prochaine étape consiste à prévoir la quantité de crochets et de fixations nécessaires pour l'installation de ce câble. Seuls nos attaches verticales, notre mini crochet et notre stabilisateur pour câble, peuvent être accrochés au câble mis en tension. À ce point, les crochets peuvent être installés.



2 Marquage du câble accroché au rail supérieur

- Dévisser le corps du tendeur câble en deux parties.
- Insérer ou attacher le câble court au rail inférieur.
- Tout en tirant le câble supérieur vers le bas, tirer également sur le câble court vers le haut jusqu'à ce que ce dernier dépasse le câble supérieur. À l'aide d'un marqueur à pointe fine, tracer un trait sur le câble supérieur, juste au-dessus du raccord d'extrémité cylindrique attaché au câble inférieur.





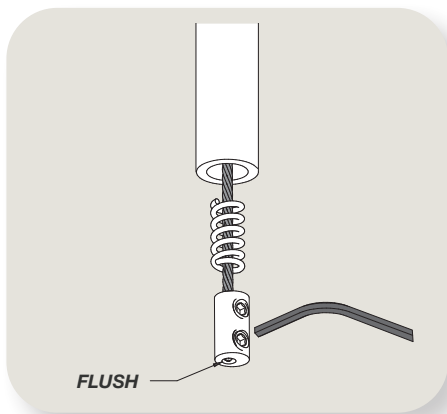
3 Coupe du câble supérieur

- Tracer un second trait sur le câble supérieur, soit $\frac{1}{2}$ po au-dessus du premier trait.
- Avant de couper le câble et afin d'éviter de l'abîmer, appliquer une colle spécialisée. Consulter les instructions accompagnant le Kit de coupe pour câble (vendu séparément #U5150). Couper le câble supérieur à la hauteur du second trait (supérieur).



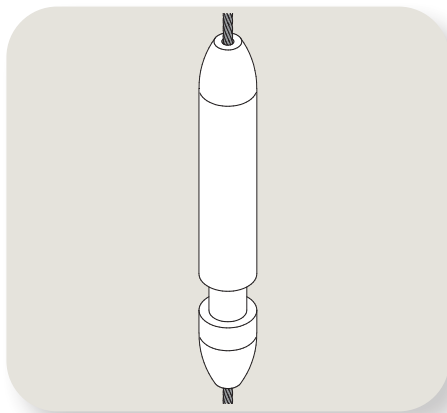
REMARQUE

Employer un coupe-câble métallique plutôt qu'une simple pince coupe-fils qu'utilisent les électriciens, car cette dernière pourrait endommager le câble et l'effiloche.



4 Assemblage des composantes intérieures

- Accrocher au câble supérieur les composantes dans l'ordre précis suivant : la plus large partie du corps du tendeur, le ressort et le stoppeur pour câble.
- Le stoppeur pour câble doit être installé tout à fait au bout du câble.
- Serrer les vis à fond sur le côté du stoppeur pour câble, jusqu'à ce que le cylindre soit bien engagé à l'intérieur du corps du stoppeur.



5 Assemblage du tendeur

- Positionner le câble supérieur à l'emplacement souhaité.
- Aligner les composantes inférieures avec le câble supérieur et visser les deux parties du tendeur ensemble.
- Au besoin, ajuster la tension du câble en serrant et desserrant la partie du haut et du bas.
- Prévoir un écart entre les deux parties du tendeur en vue d'éventuels ajustements de la tension du câble.

Le tendeur câble peut être installé avec les raccords d'extrémité de câble suivants :
En P, Pivot, En T