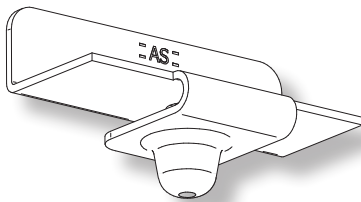
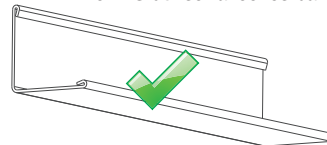


**Attache plour plafond suspendu
U5350**

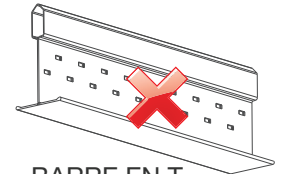


Avertissement

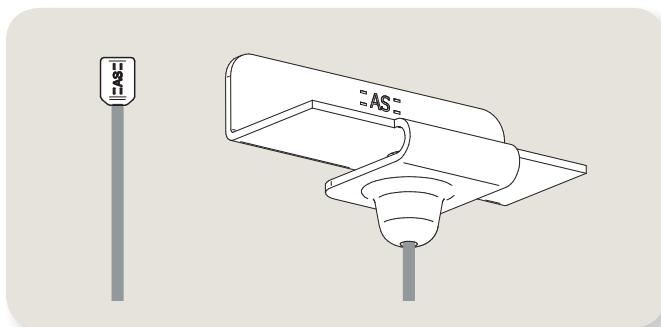
Conçu spécialement pour une utilisation avec les moulures en L.
Ne PAS utiliser avec les barres en T.



MOULURE EN L

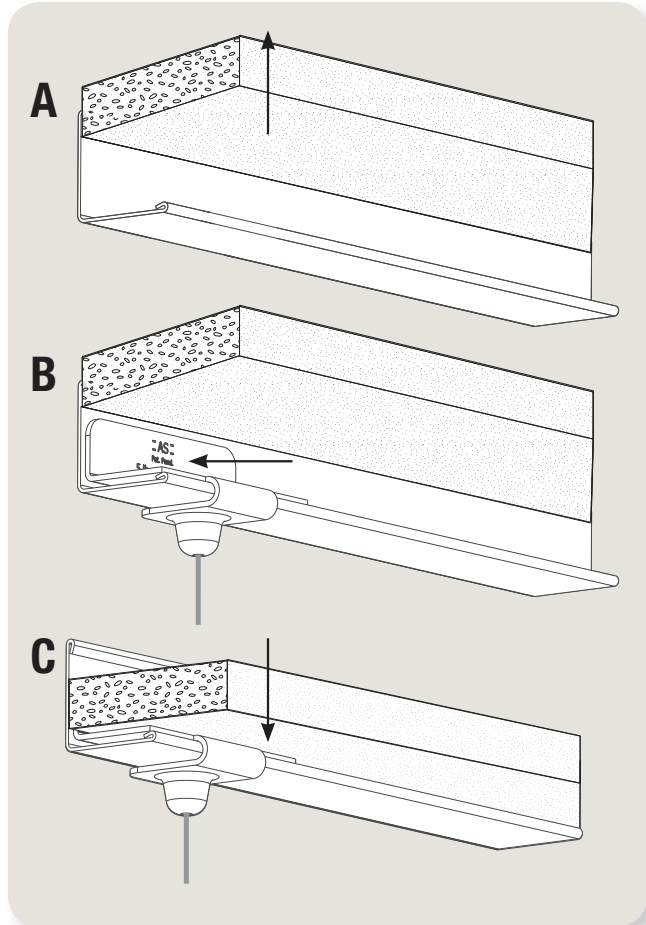


BARRE EN T



1 Installation du câble

- Insérer le câble dans l'attache pour plafond suspendu dans le trou prévu à cet effet.



2 Installer l'attache dans le plafond suspendu

- Pousser vers le haut la tuile du plafond suspendu pour révéler la moulure en L. (A)
- Insérer l'attache pour plafond suspendu dans la moulure en L. (B)
- Replacer la tuile à son emplacement original. (C)

www.ashanging.com/fr/grid-ceiling-wall-hanger