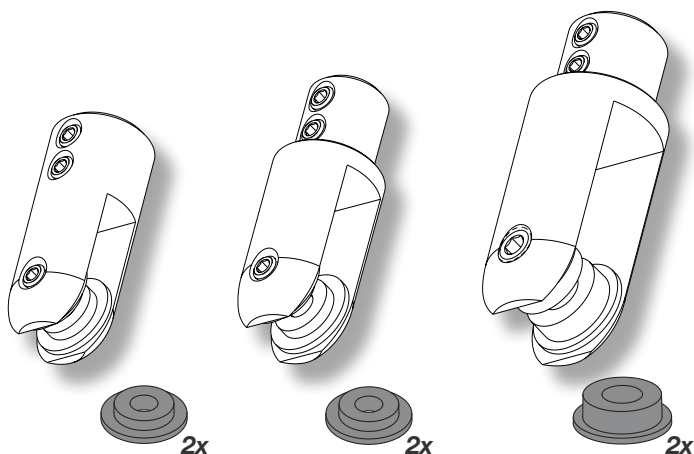
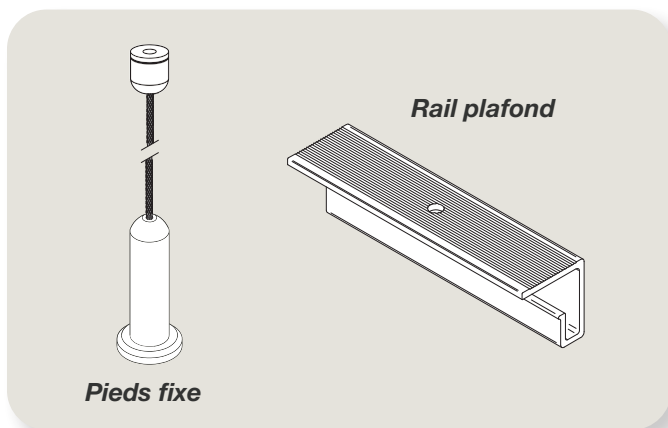


**Attache pour panneaux  
H3045 / H3046 / H3047**

**Avertissement**

Les attaches pour panneaux conçues pour une utilisation avec des feuilles de verre monolithiques sont accompagnées de douilles permettant d'éviter que le verre ne soit en contact avec les pièces métalliques. L'emploi de douilles est requis pour les panneaux d'accrochage en verre, mais facultatif en présence de panneaux fabriqués à partir d'autres matériaux. Les attaches de tête doivent être utilisées conjointement avec des câbles en acier/ acier inoxydable de 1,8 mm de diamètre, tels que ceux fournis par la compagnie. Ne jamais utiliser avec des fils de nylon. Dans cette configuration, les câbles peuvent soutenir des charges à la verticale seulement.


**REMARQUE**

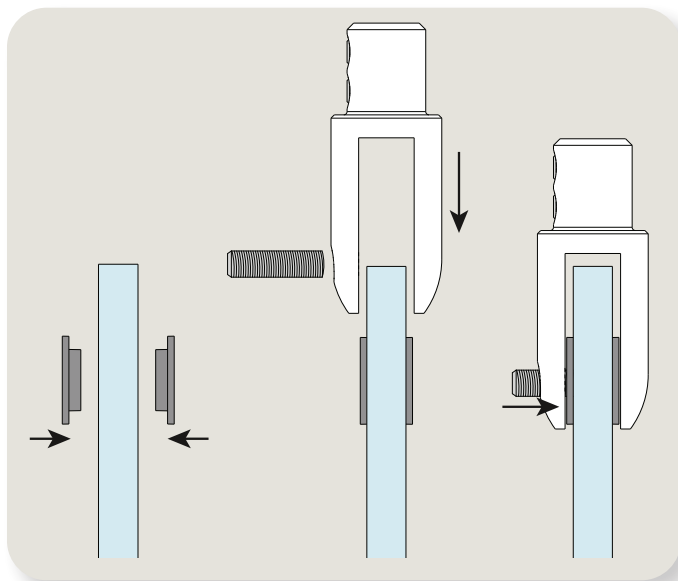
AS Systèmes d'accrochage offre un Kit de coupe pour câble (PN U5150AA) pouvant s'avérer très utile dans le cadre de cette installation et vous simplifier la tâche.

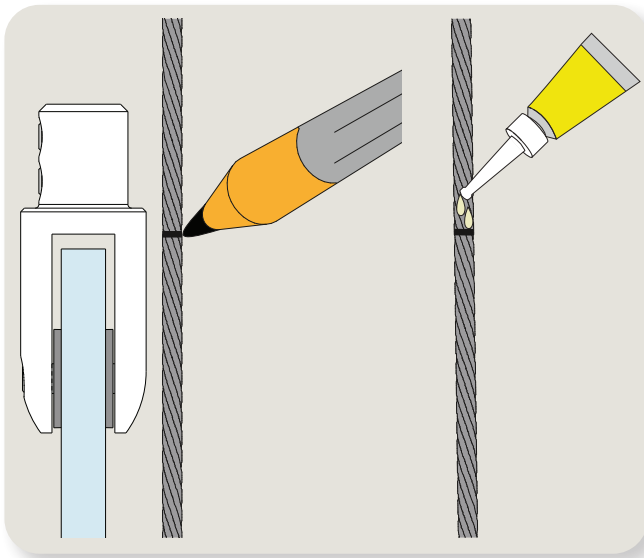

**1 Préparation**

- Installer le système de soutien en hauteur (c.-à-d., pieds fixes, rail plafond, par exemple) qui servira à soutenir l'objet à accrocher.
- Choisir des câbles en acier/acier inoxydable (c.-à-d., câbles P, câbles J, etc.) compatibles avec le système de soutien en hauteur.

**2 Installation des attaches pour panneaux**

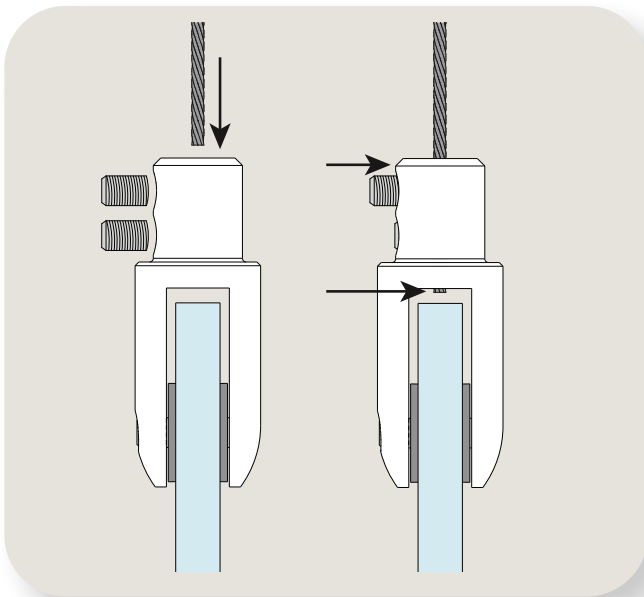
- Retirer et retenir la longue vis pression à proximité de l'attache de tête.
- Insérer une douille de chaque côté du trou percé à l'intérieur du panneau de verre.
- Faire glisser l'attache pour panneaux sur le panneau de verre et les douilles, et enfiler les vis pression dans le trou de l'attache et à travers l'ensemble de l'assemblage. Il suffit de serrer jusqu'à ce que l'extrémité des vis pression ressorte sur le côté opposé de l'attache de tête.
- Répéter les étapes précédentes pour la seconde attache de tête servant à suspendre ce panneau et pour chaque panneau.





### 3 Préparation du câble

- Disposer les câbles à l'endroit où les panneaux d'accrochage seront installés.
- À l'aide d'un marqueur à fine pointe, faire un trait sur le câble à l'emplacement où le rebord supérieur du panneau de verre se trouvera.
- Appliquer une ou deux gouttes de cyanoacrylate (fourni dans le Kit de coupe pour câble) sur la marque. Allouer 1 à 5 minutes pour le séchage.
- Couper les câbles à l'emplacement de leurs traits respectifs.



### 4 Compléter les assemblages

- Desserrer les vis pression du câble à l'extrémité du haut de chaque attache de tête.
- Retirer le câble de l'emplacement où il est suspendu et insérer l'extrémité coupée dans l'assemblage des attaches de tête. Insérer celui-ci jusqu'à ce qu'il soit à fleur avec le rebord du panneau de verre installé dans l'attache de tête.
- Serrer les deux vis pression à l'aide de la clé Allen fournie.

### 5 Installation des panneaux

- Suspender les câbles, désormais attachés aux panneaux, à leur emplacement final. Il faudra veiller à soutenir le panneau jusqu'à ce que les deux attaches de tête soient bien en place.



Éviter la surcharge de l'une des attaches pour panneaux avec tout le poids d'un panneau durant l'installation.