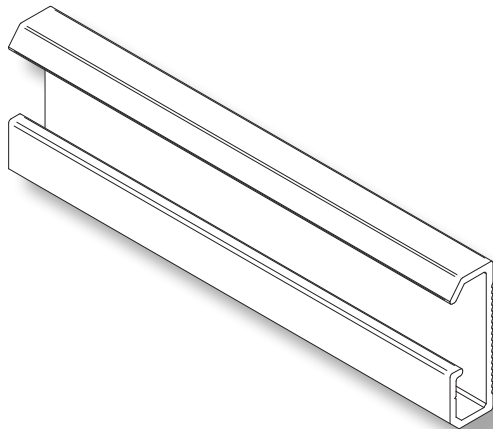
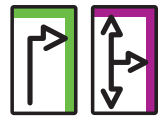


**Rail mural Classic  
A1004**



**Avertissement**

Le rail est livré avec des vis et des ancrages de plastique adaptés en vue d'une installation du rail sur : murs de gypse, lattes, plâtre, béton, bloc de maçonnerie, charpentes en bois et montants en métal. Chacun des trous du rail doit être rempli avec de l'adhésif/ combinaison d'adhésif et autre moyen.

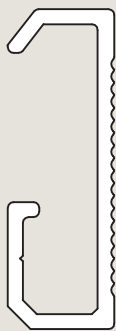
Afin d'éviter une mauvaise installation qui pourrait entraîner des blessures et des dégâts matériels importants, il incombe à l'installateur de choisir l'adhésif approprié selon le type d'installation.

**1 Orientation**

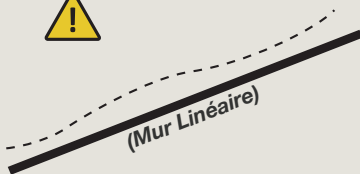
- Généralement, les rails doivent être installés à l'horizontale, la grande partie orientée vers le bas

**CONSEIL**

Pour une configuration de mise en tension, il suffit d'installer le rail plus bas. Dans ce cas, le rail sera fixé, sa grande partie étant orientée vers le haut (voir étape 7).



*Orientation standard*



**2 Vérifiez vos murs**

- Les rails muraux classiques sont rigides et ne se plient pas facilement. Vérifiez que les murs où seront installés les rails sont linéaires.

**3 Mesures**

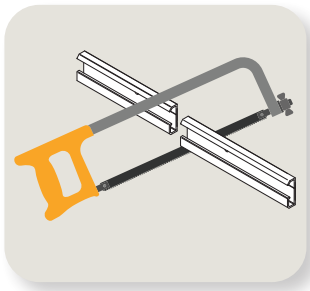
- Mesurez vos murs

**CONSEIL**

Vous devez joindre deux rails à un coin intérieur/ extérieur de 90°? Pour ce faire, il suffit de couper les deux extrémités à un angle de 45° pour un ajustement parfait.



*Extrémité*

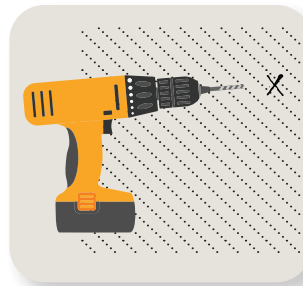
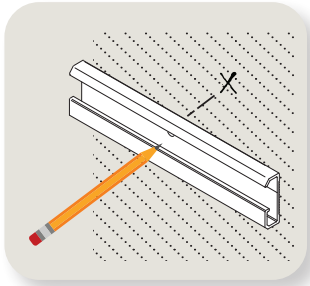


## 4 Coupez ou taillez le rail

- Coupez le rail si nécessaire et retirez l'effilochage de métal.

### CONSEIL

Pour couper un rail, utilisez une scie à métaux et une boîte à onglets ou une scie à onglets électrique avec la lame appropriée.



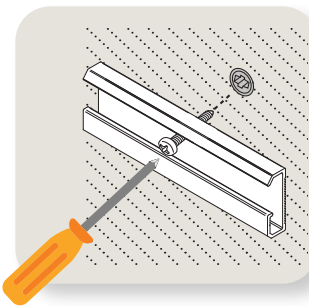
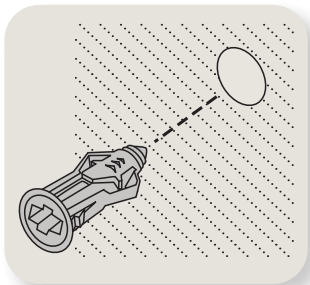
## 5 Emplacement et perçage des trous

- Placez le rail à l'endroit souhaité sans le fixer et marquez les trous pour l'installation.

### CONSEIL

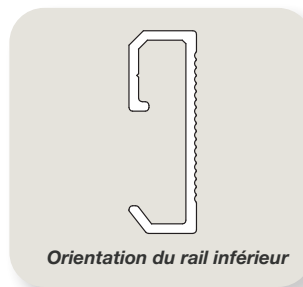
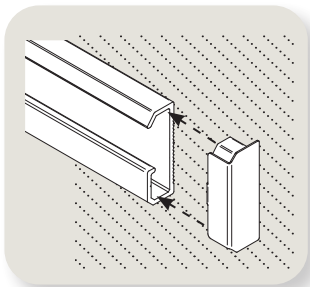
Employez un niveau afin de vous assurer que le rail est bien au niveau.

- Percez un trou guide de 1/16 pouce afin de détecter la présence de charpentes en bois ou de montants en métal
- En présence de charpentes ou de montants, veuillez passer à l'étape 6.



## 6 Installation du rail

- À l'emplacement de chaque trou où sera inséré un ancrage (en l'absence de montants ou de charpentes), percez un trou de 1/4 pouce et insérez-y un ancrage inclus avec le rail
- Vissez le rail au-dessus des trous percés à l'aide des fixations incluses (ou d'autres).



## 7 Options

- Complétez les rails avec des embouts vendus séparément.
- Pour une configuration avec câbles/tiges en tension, vous devrez installer un second rail plus bas. Celui-ci sera fixé dans le sens opposé du rail supérieur, soit en orientant la grande partie vers le haut.